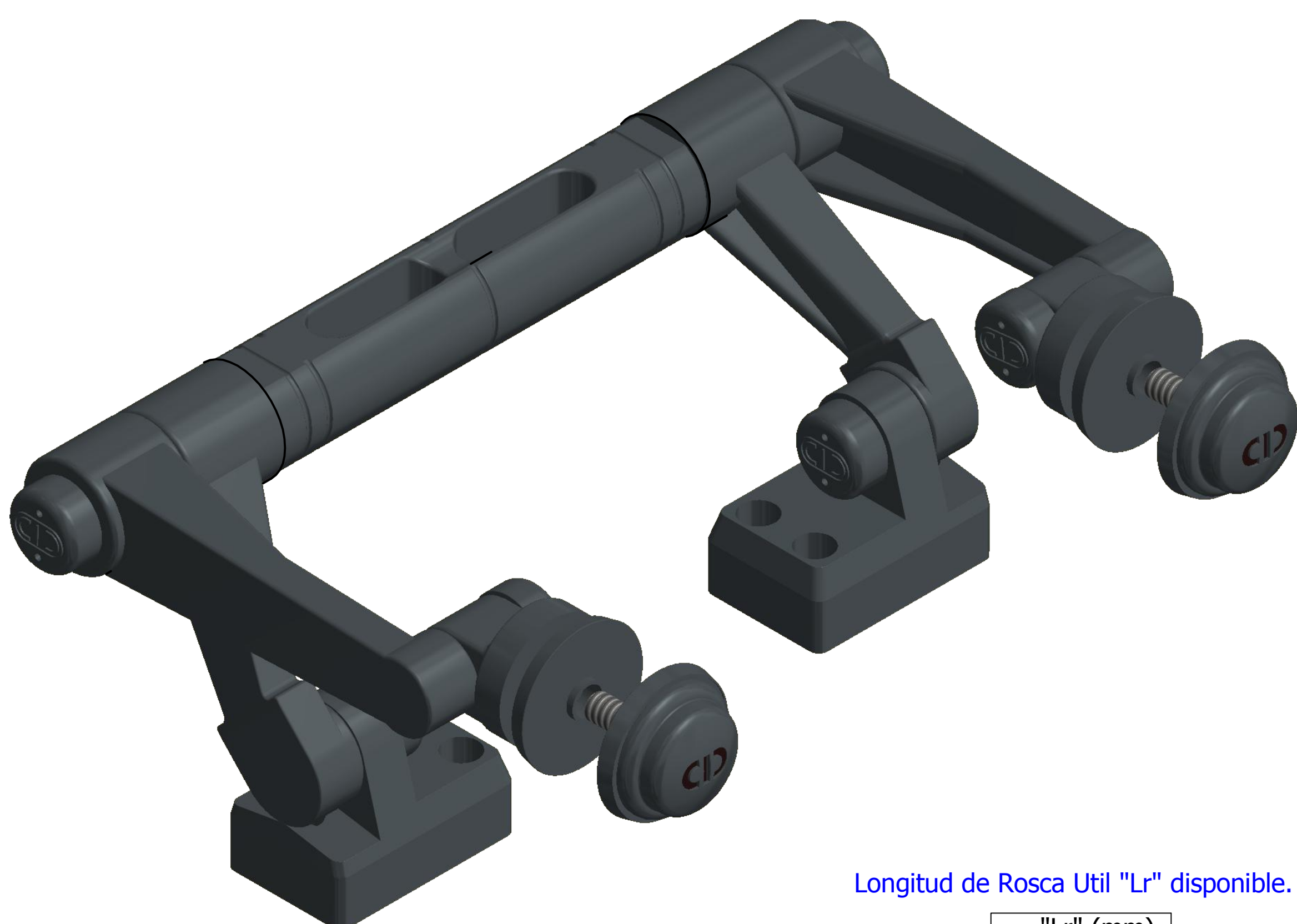
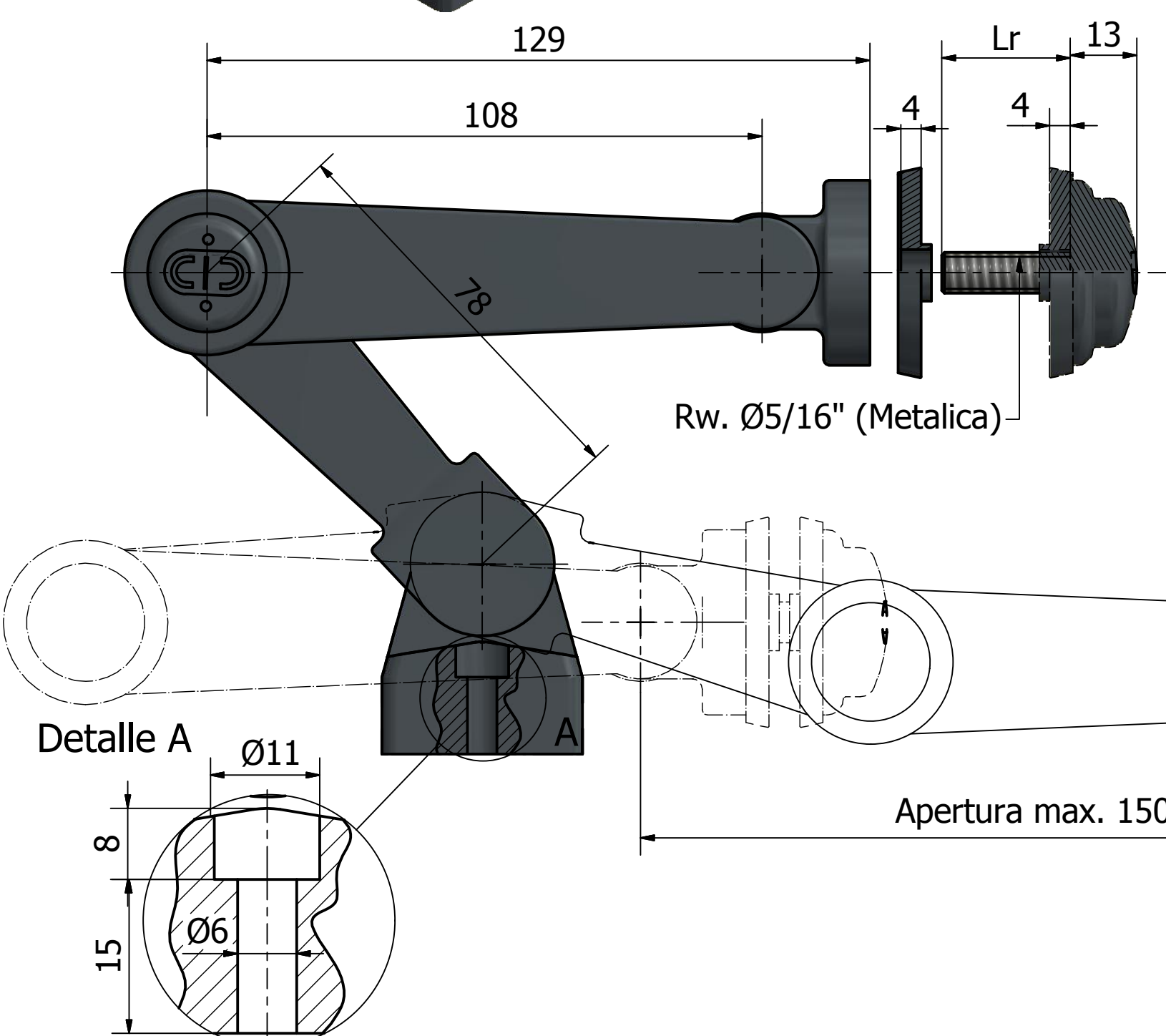


269004 MANIJA BRAZOS CORTOS BARRAL CORTO 130 DOBLE



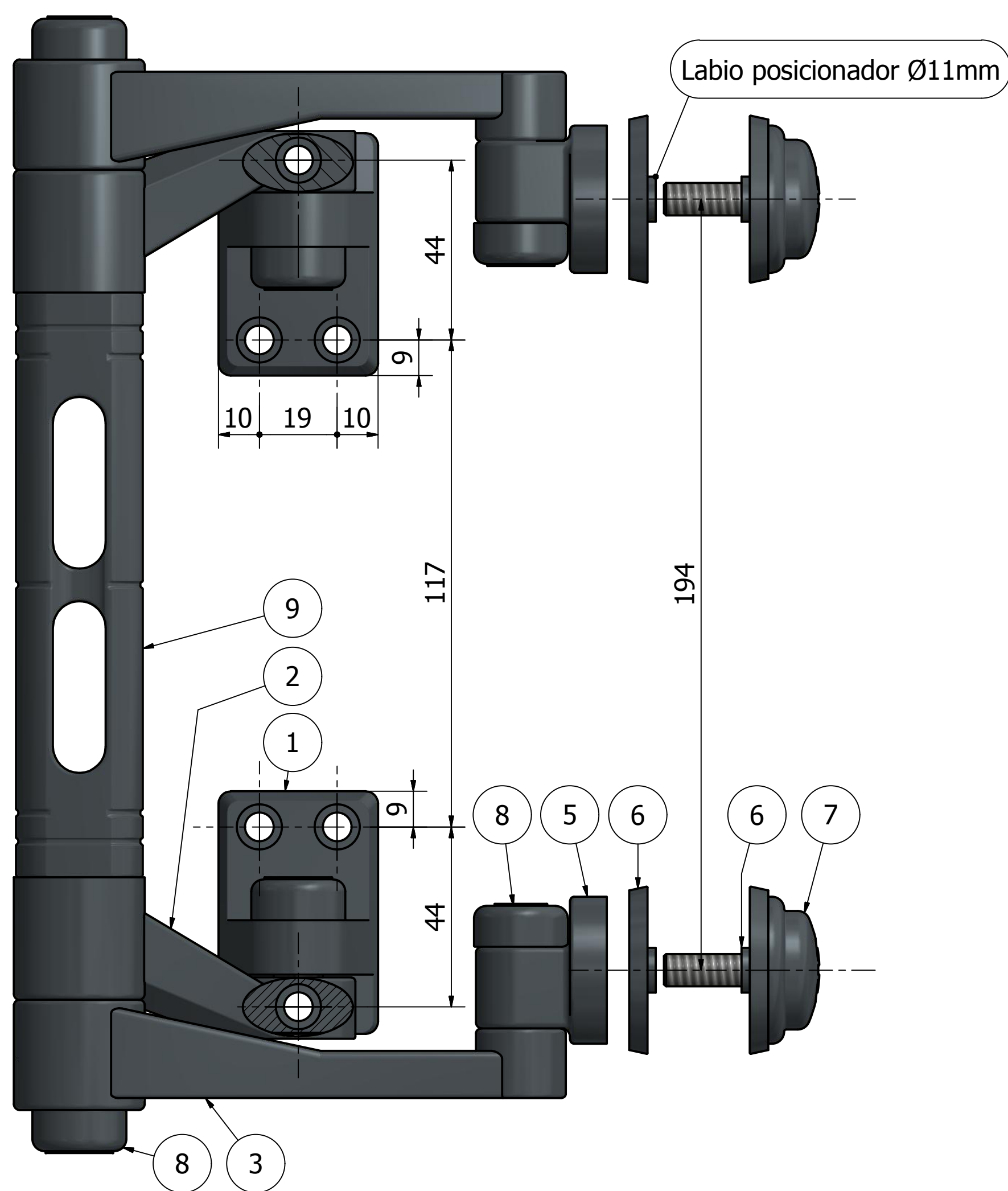
Longitud de Rosca Util "Lr" disponible.

"Lr" (mm)
25,4
31,7
22,2
38,1
19
20



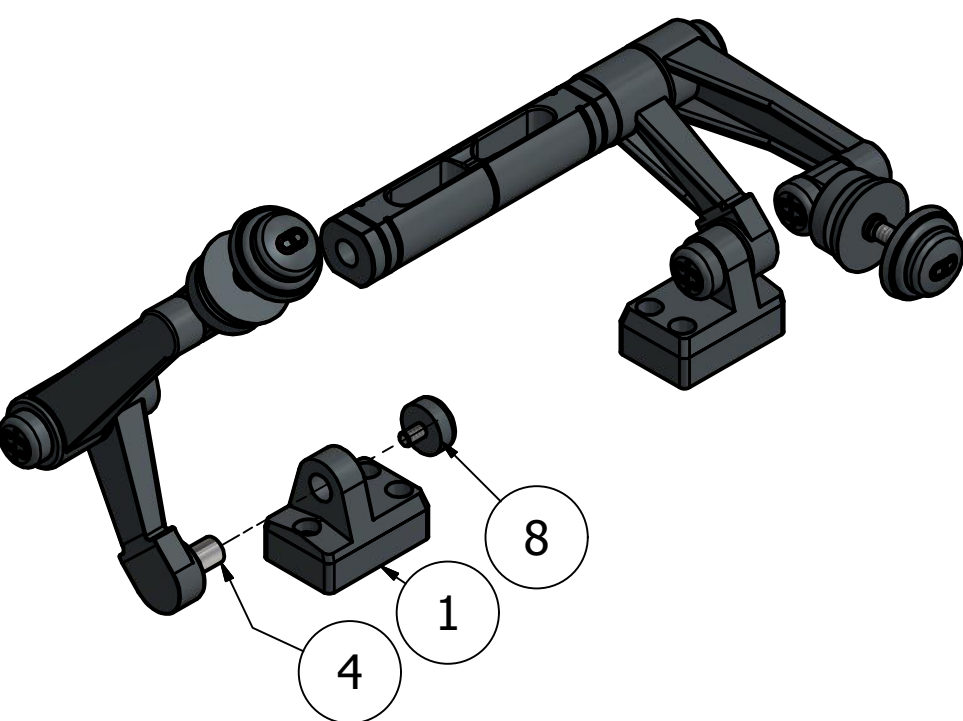
Nota:

Por otro largo de "Lr" consultar.



Nota:

Se recomienda seguir los siguientes pasos de instalación para un correcto funcionamiento del producto.



- 1- Retire el tornillo (8) y el eje de brazo (4).
- 2- Presente el soporte base (1) sobre la carrocería, asegurándolo con sus tres tornillos correspondientes (no provisto).
- 3- Por último vuelva a instalar el eje (4) y el tornillo (8), fijando este último con sellador para rosca. Repetir los mismos pasos para el otro extremo.

IT	Nº DE PIEZA	COLOR	MATERIAL
1	SOPORTE DE BRAZO (Carrocería)	NEGRO	PP Fibrado
2	BRAZO MENOR CORTO ART.	NEGRO	PP Fibrado
3	BRAZO MENOR LARGO ART.	NEGRO	PP Fibrado
4	EJE INSERTO BRAZO MENOR	GLB	METAL
5	SOPORTE BRAZOS EN PARABRISA	NEGRO	PP Fibrado
6	APOYO BOTON (junta de goma)	NEGRO	ABS
7	BOTON DE PLAST.	NEGRO	NYLON PA6
8	TORNILLO DE CABEZA INY.	NEGRO	NYLON PA6
9	BARRAL CORTO PARA RAZOS ART.	NEGRO	NYLON PA6

APLICACION:	Ventanilla de cabina, etc.
-------------	----------------------------